

Фрезерный стол RT100. Руководство по эксплуатации.

По вопросам продаж и поддержки обращайтесь: hvv@nt-rt.ru

www.harvey.nt-rt.ru

Архангельск (8182)63-90-72
Астана (7172)727-132
Астрахань (8512)99-46-04
Барнаул (3852)73-04-60
Белгород (4722)40-23-64
Брянск (4832)59-03-52
Владивосток (423)249-28-31
Волгоград (844)278-03-48
Вологда (8172)26-41-59
Воронеж (473)204-51-73
Екатеринбург (343)384-55-89
Иваново (4932)77-34-06
Ижевск (3412)26-03-58
Иркутск (395)279-98-46
Казань (843)206-01-48
Калининград (4012)72-03-81
Калуга (4842)92-23-67
Кемерово (3842)65-04-62

Киров (8332)68-02-04
Краснодар (861)203-40-90
Красноярск (391)204-63-61
Курск (4712)77-13-04
Липецк (4742)52-20-81
Магнитогорск (3519)55-03-13
Москва (495)268-04-70
Мурманск (8152)59-64-93
Набережные Челны (8552)20-53-41
Нижний Новгород (831)429-08-12
Новокузнецк (3843)20-46-81
Новосибирск (383)227-86-73
Омск (3812)21-46-40
Орел (4862)44-53-42
Оренбург (3532)37-68-04
Пенза (8412)22-31-16
Пермь (342)205-81-47
Ростов-на-Дону (863)308-18-15
Рязань (4912)46-61-64

Самара (846)206-03-16
Санкт-Петербург (812)309-46-40
Саратов (845)249-38-78
Севастополь (8692)22-31-93
Симферополь (3652)67-13-56
Смоленск (4812)29-41-54
Сочи (862)225-72-31
Ставрополь (8652)20-65-13
Сургут (3462)77-98-35
Тверь (4822)63-31-35
Томск (3822)98-41-53
Тула (4872)74-02-29
Тюмень (3452)66-21-18
Ульяновск (8422)24-23-59
Уфа (347)229-48-12
Хабаровск (4212)92-98-04
Челябинск (351)202-03-61
Череповец (8202)49-02-64
Ярославль (4852)69-52-99

Казахстан (7273)495-231

Киргизия (996)312-96-26-47

Таджикистан (992)427-82-92-69

Оглавление

1. ГАРАНТИЙНЫЕ ОБЯЗАТЕЛЬСТВА	4
2. ВВЕДЕНИЕ	6
3. ТЕХНИЧЕСКИЕ ХАРАКТЕРИСТИКИ ИЗДЕЛИЯ	7
4. КОМПЛЕКТ ПОСТАВКИ	8
5. СБОРКА НА ПРИМЕРЕ ЦИРКУЛЯРНОЙ ПИЛЫ	10
6. РАБОТА	17
КРЕПЛЕНИЕ ФРЕЗЕРНОЙ МАШИНЫ К ФРЕЗЕРНОМУ СТОЛУ	17
ИСПОЛЬЗОВАНИЕ ПАРАЛЛЕЛЬНОГО УПОРА	19
7. СПЕЦИФИКАЦИЯ	20
СПЕЦИФИКАЦИЯ ФРЕЗЕРНОГО СТОЛА	20
СПЕЦИФИКАЦИЯ ПАРАЛЛЕЛЬНОГО УПОРА ФРЕЗЕРНОГО СТОЛА	22

1. ГАРАНТИЙНЫЕ ОБЯЗАТЕЛЬСТВА

Гарантийный срок - один год

Условия гарантии

Гарантийный срок 1 год исчисляется с даты продажи. Датой продажи является дата оформления товарно-транспортных документов и/или дата заполнения гарантийного талона.

Настоящая гарантия Поставщика дает право Покупателю на бесплатный ремонт изделия в случае обнаружения дефектов, связанных с материалами и сборкой.

Гарантийный, а так же не гарантийный и послегарантийный ремонт производится только в сервисных центрах, указанных в гарантийном талоне, или авторизованных сервисных центрах.

В гарантийный ремонт принимается оборудование при обязательном наличии правильно оформленных документов: фирменного гарантийного талона с указанием заводского номера, даты продажи, штампом торговой организации и подписью покупателя, а так же при наличии документов, удостоверяющих покупку (кассовый или товарный чек, накладная).

Гарантия не распространяется на:

- Сменные принадлежности (аксессуары) и оснастку к оборудованию, например: сверла, буры; сверлильные, токарные и фрезерные патроны всех типов, кулачки и цанги к ним; подошвы шлифовальных машин и т.п. (см. список сменных принадлежностей/ аксессуаров);
- Устройства механической защиты станка (предохранительные муфты, предохранительные шестерни и предохранительные штифты), устройства защиты электрических цепей;
- Быстро изнашиваемые детали с ограниченным ресурсом, например: угольные щетки, приводные ремни, защитные кожухи, направляющие и подающие резиновые ролики, подшипники, зубчатые ремни и колеса и прочее. Замена их является платной услугой;
- Оборудование со стертым полностью или частично заводским номером;
- Шнуры питания. В случае поврежденной изоляции замена шнура питания обязательна.

Гарантийный ремонт не осуществляется в следующих случаях:

- При использовании оборудования не по назначению, указанному в инструкции по эксплуатации;
- При внешних механических повреждениях оборудования;
- При возникновении недостатков вследствие несоблюдения правил хранения и транспортировки, обстоятельств непреодолимой силы, а также неблагоприятных атмосферных или иных внешних воздействий на оборудование, таких как дождь, снег, повышенная влажность, нагрев, агрессивные среды и др.;
- При возникновении повреждений из-за несоблюдения предусмотренных инструкцией условий эксплуатации или внесении конструктивных изменений,
- При возникновении недостатков вследствие скачков напряжения в электросети или неправильного подключения оборудования к электросети;
- При попадании в оборудование посторонних предметов, например, песка, камней, насекомых;
- При возникновении недостатков и поломок вследствие несвоевременности проведения планового технического и профилактического обслуживания, включая чистку и смазку оборудования в соответствии с предписаниями инструкции по эксплуатации
- В случае самостоятельного внесения конструктивных изменений.

Гарантийный ремонт частично или полностью разобранного оборудования исключен.

Обязанность следить за техническим состоянием, проводить настройку, регулировку, наладку и плановое техническое обслуживание возлагается на покупателя.

Настройка, регулировка, наладка, техническое и профилактическое обслуживание оборудования (например: чистка, промывка, смазка, замена технических жидкостей) не является гарантийной услугой.

По окончании срока службы рекомендуется обратиться в сервисный центр для профилактического осмотра оборудования.

Оборудование снимается с гарантии в случае нарушения правил эксплуатации, указанных в инструкции по эксплуатации.

2. ВВЕДЕНИЕ

Приспособление – фрезерный стол модель RT100 – устанавливается на большинство циркулярных пил, стационарных фрезерных или иных станков со столами глубиной 686 мм или автономно на собственном подстоле. Данное приспособление представляет собой универсальную фрезерную монтажную плиту: чугунный стол шириной 686мм с точным шлифованием, с параллельным упором из прессованного алюминия, а также стартовый штифт начального положения для обработки по контуру. В RT100 предусмотрены двойные перекрещивающиеся Т-образные пазы 19,05мм x 9,525мм, регулируемая опора и патрубок аспирации 63,5мм.

ВНИМАНИЕ!

Для уменьшения риска получения тяжёлой травмы из-за ненадлежащего использования данного фрезерного стола следует изучить Руководство по эксплуатации на циркулярную пилу и фрезерный стол, а также выполнять все указания, приведённые в настоящем Руководстве.

Параллельный упор фрезерного стола не предназначен для безопасной работы с циркулярной пилой. Не допускается использование этого параллельного упора с циркулярной пилой.

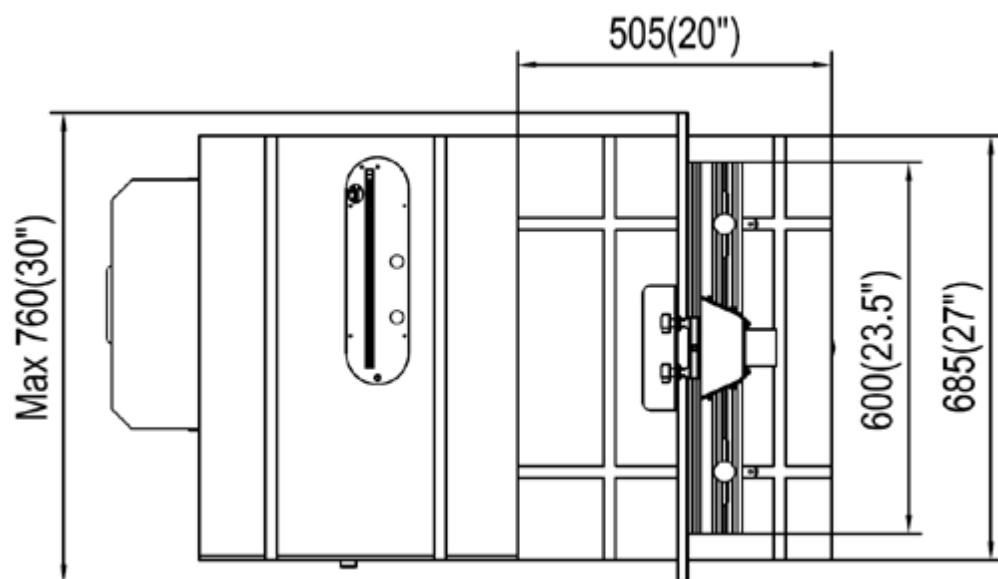
ПРИМЕЧАНИЕ

Модель RT100 устанавливается на большинстве циркулярных пил, стационарных фрезерных станков или иного оборудования со столом глубиной 686мм. Если на столе пилы отсутствуют монтажные отверстия для установки фрезерного стола, необходимо просверлить эти отверстия и нарезать в них резьбу. Следует тщательно изучить весь раздел по сборке до начала самой сборки и проверить, подходит ли RT100 к столу станка.

3. ТЕХНИЧЕСКИЕ ХАРАКТЕРИСТИКИ ИЗДЕЛИЯ

Технические характеристики

Размеры стола	510 x 686 мм
Размеры Т-образных пазов стола	19,05 x 9,525 мм
Накладные щечки параллельного упора (две)	317,5 x 70 мм
Число вставок в отверстие стола	2
Диаметр отверстия стола	100 мм
Внутренние диаметры вставок стола	25,4 мм, 60 мм
Размеры патрубка аспирации	63,5 мм
Масса	32 кг

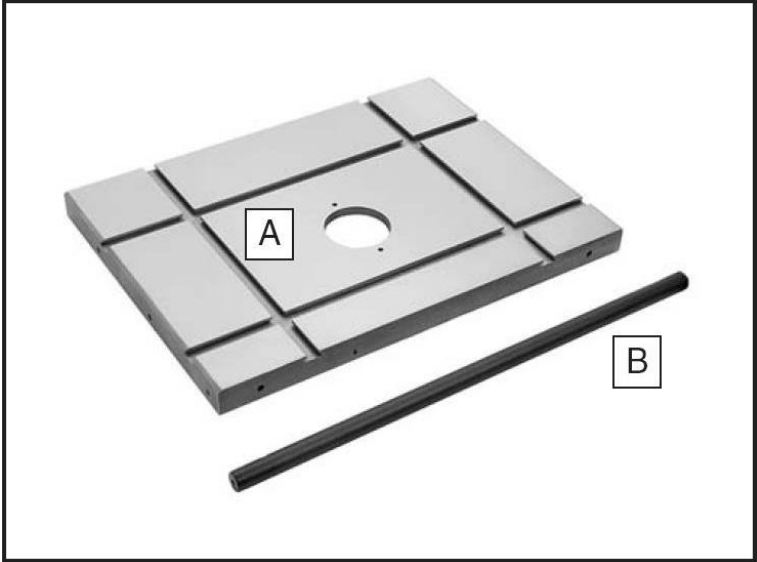
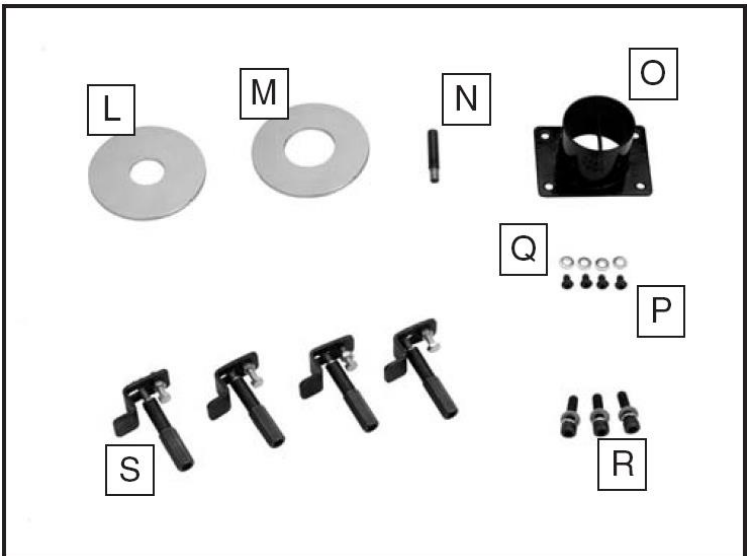
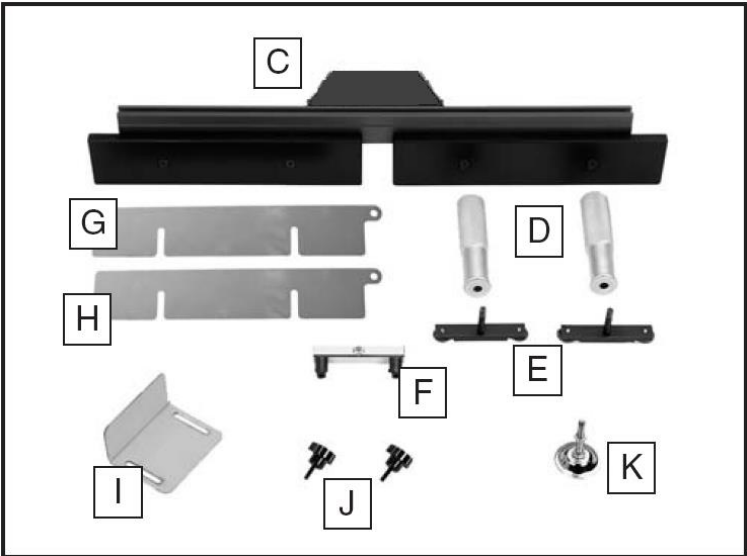


4. КОМПЛЕКТ ПОСТАВКИ

Ниже представлен комплект поставки изделия.

A. Стол фрезерный	1
B. Опора	1
C. Параллельный упор с патрубком для аспирации	1
D. Рукоятки с насечками фиксации параллельного упора	2
E. Траверсы Т-образных пазов	2
F. Кронштейн ограждения фрезы	1
G. Прокладка регулировочная 1,5 мм под щечку параллельного упора	1
H. Прокладка регулировочная 0,7 мм под щечку параллельного упора	1
I. Пластмассовое ограждение фрезы	1
J. Рукоятки фиксации ограждения фрезы	2
K. Регулируемая ножка опоры	1
L. Вставка стола с внутренним диаметром 25 мм	1
M. Вставка стола с внутренним диаметром 60 мм	1
N. Стартовый штифт начального положения для криволинейного фрезерования	1
O. Патрубок для аспирации 63,5 мм	1
P. Винты с шестигранным шлицем M6-1 x 10	4
Q. Шайбы плоские 6 мм	4
R. Монтажные резьбовые элементы	3
- Винты с шестигранной головкой M8-1,25 x 30	3
- шайбы пружинные 8 мм	3
- шайбы плоские 8 мм	3
S. Кронштейны крепления фрезерной машины	4

При отсутствии позиции по данному перечню следует проверить монтажное положение на станке или упаковочные материалы. Некоторые детали предварительно устанавливаются для поставки или теряются в упаковочном материале.



5. СБОРКА НА ПРИМЕРЕ ЦИРКУЛЯРНОЙ ПИЛЫ

1. Отключите циркулярную пилу от источника питания.
2. Выбрать наиболее пригодные варианты монтажа:
 - снять существующее правую полку стола циркулярной пилы и использовать существующие монтажные отверстия полки для крепления фрезерного стола;
 - установить фрезерный стол на правую сторону циркулярной пилы или существующую правую полку. В данных случаях, вероятно, потребуется просверлить три отверстия в столе пилы или полке и нарезать в них резьбу М8 х 1,25, при этом данные отверстия должны совмещаться с отверстиями фрезерного стола (см. **рис. 1**).



Рис. 1. Требуемые монтажные отверстия

Рекомендация: отверстия фрезерного стола следует использовать в качестве шаблона для разметки стола циркулярной пилы, так чтобы верх фрезерного стола устанавливался заподлицо с верхом стола пилы.

3. Ввернуть узел ножки опоры в нижнюю часть опоры, как показано на **рис. 2**. Не затягивать контргайку вверх до опоры, с тем чтобы можно было регулировать высоту опоры на последнем шаге.
4. Навернуть опору на шпильку в нижней части фрезерного стола, как показано на **рис. 3**.



Рис. 2. Ножка, ввёрнутая в опору

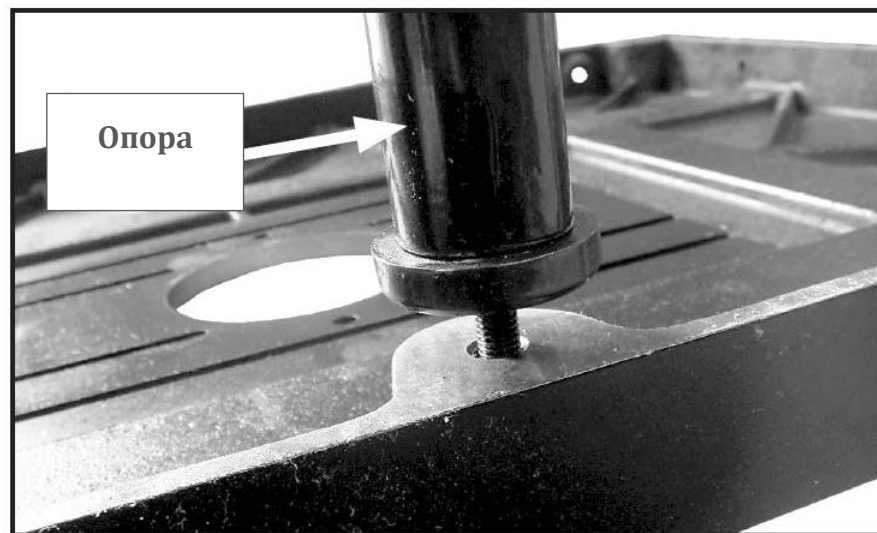


Рис. 3. Опора, закреплённая на фрезерном столе

5. При наличии длинных полозьев параллельного упора циркулярной пилы, которые выходят за пределы Т-образных пазов фрезерного стола, необходимо модифицировать верхнюю часть полозьев. Это влечёт за собой изготовление вырезов, которые соответствуют размерам Т-образных пазов фрезерного стола или выходят за пределы этих размеров, как показано на **рис. 4**.

6. Прибегнув к помощи второго человека, который будет удерживать стол и узел опоры, совместить монтажные отверстия обоих столов и скрепить их тремя винтами M8-1,25 x 30 мм, поставив три пружинные шайбы 8 мм и три плоские шайбы, как показано на **рис. 5**.

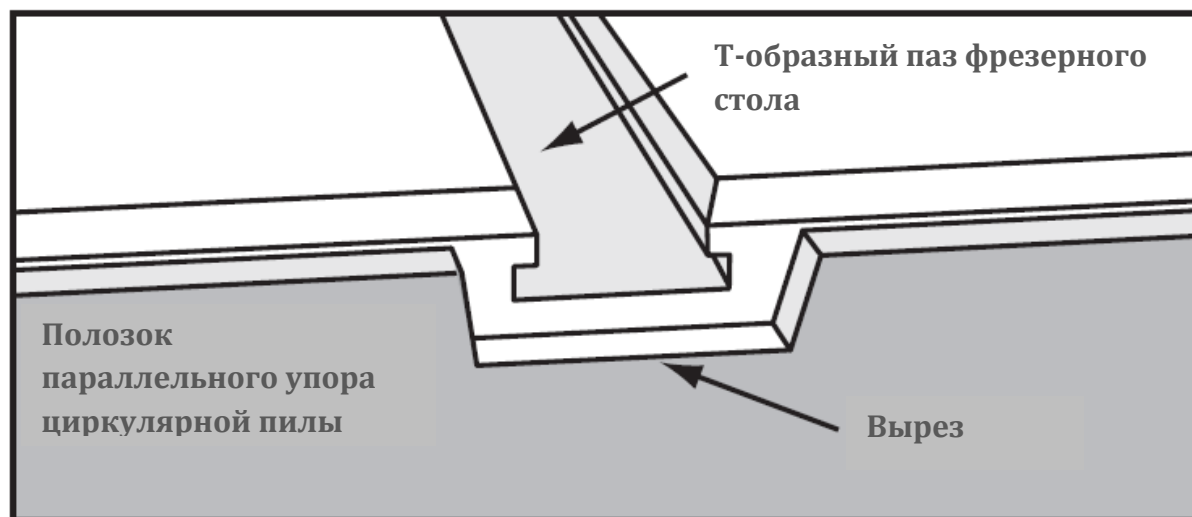


Рис. 4. Пример модификации бруса направляющей планки

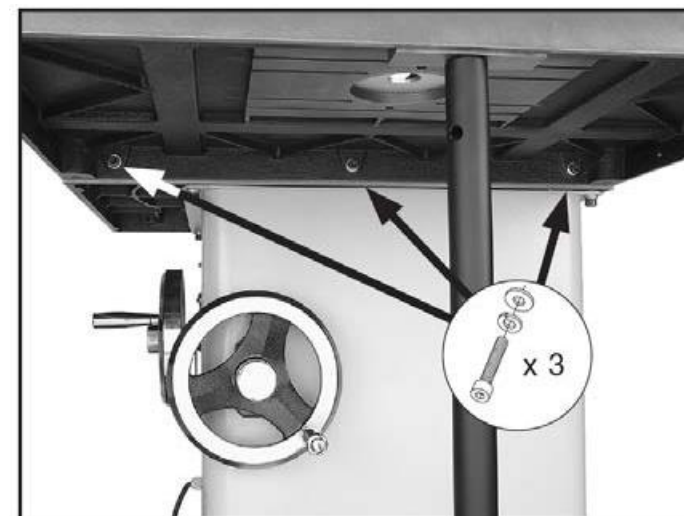


Рис. 5. Фрезерный стол, закреплённый на столе циркулярной пилы

7. положить поперёк обоих столов поверочную линейку, затем вращением ножки опоры отрегулировать высоту опоры, так чтобы не было зазоров между поверочной линейкой и любым столом, затем затянуть контргайку ножки до обреза опоры для фиксации настроек.
8. Вставить две траверсы Т-образных пазов в Т-образные пазы фрезерного стола, см. *рис. 6*.



Рис. 6. Установленные траверсы Т-образных пазов

Примечание: перекрещивающиеся Т-образные пазы фрезерного стола обеспечивают различные варианты ориентации фрезерного параллельного упора- следует выбрать наиболее подходящий.

9. Установить узел направляющей планки на шпильки траверс Т-образных пазов, затем закрепить планку на место, накрутив рукоятки с рифлением на шпильки, как показано на *рис. 7*.



Рис. 7. Закрепленные рукоятки с рифлениями

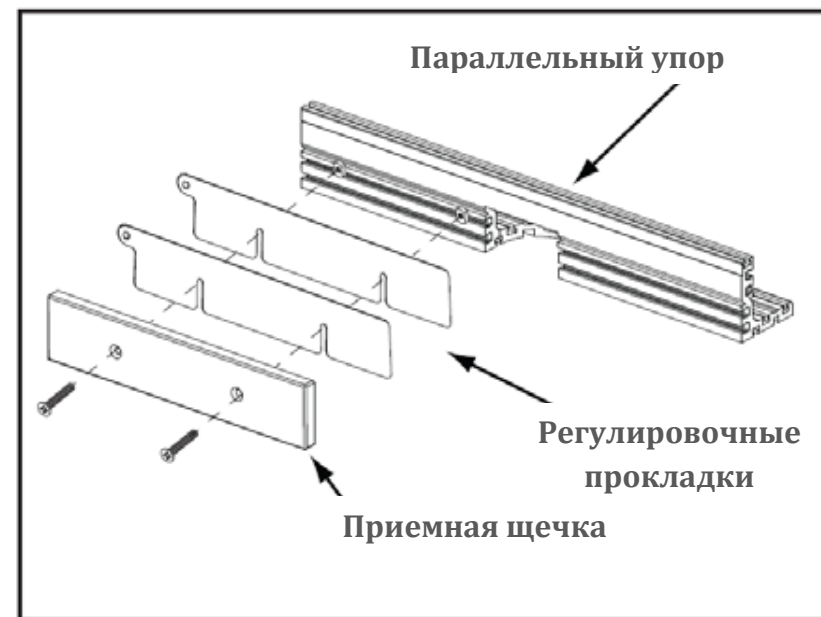


Рис. 8. Применение регулировочных прокладок для фрезерования в режиме фугования

Примечание: две регулировочные прокладки параллельного упора, поставляемые с фрезерным станком, можно устанавливать между приемной щечкой (левой) и параллельным упором для смещения приемной щечки для фрезерования в режиме фугования (см. рис. 8). Настройку параллельного упора при этом необходимо произвести по выступающей приемной щечке. С дополнительными регулировочными прокладками заводского изготовления приемную щечку параллельного упора можно сместить вперед приблизительно на 4 мм относительно подающей щечки (правой). При необходимости смещения на большую величину нужно применить более длинные винты М6 х 1.

10. Установить патрубок аспирации на задней стороне параллельного упора с помощью четырёх винтов М6-1 x 10 и 4 плоских шайб 6 мм, как показано на *рис. 9*.

11. Вставить прилагаемую квадратную гайку кронштейна ограждения в верхний Т-образный паз упора, отцентрировать его по центру фрезы, затем затянуть винт для его закрепления, как показано на *рис. 10*.

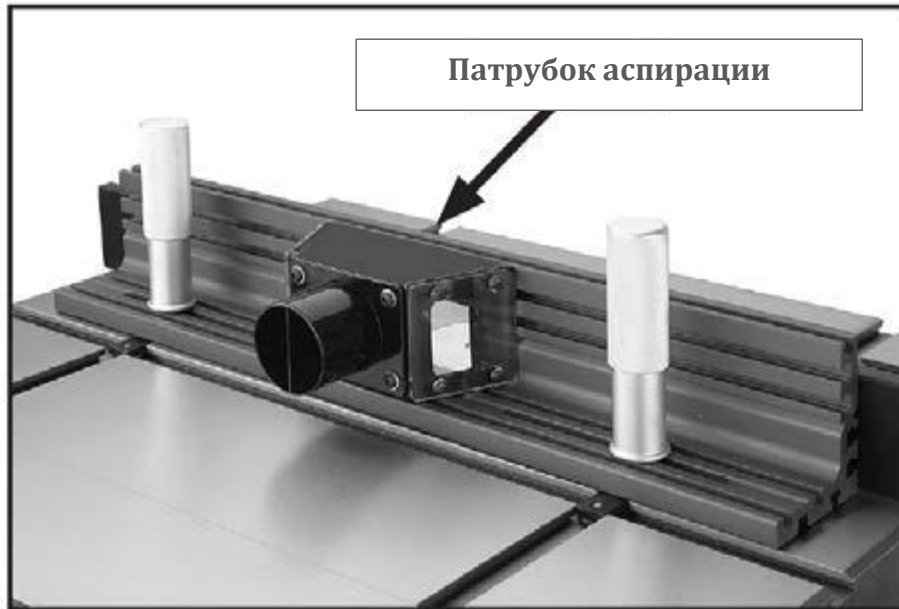


Рис. 9. Патрубок аспирации, установленный на параллельном упоре

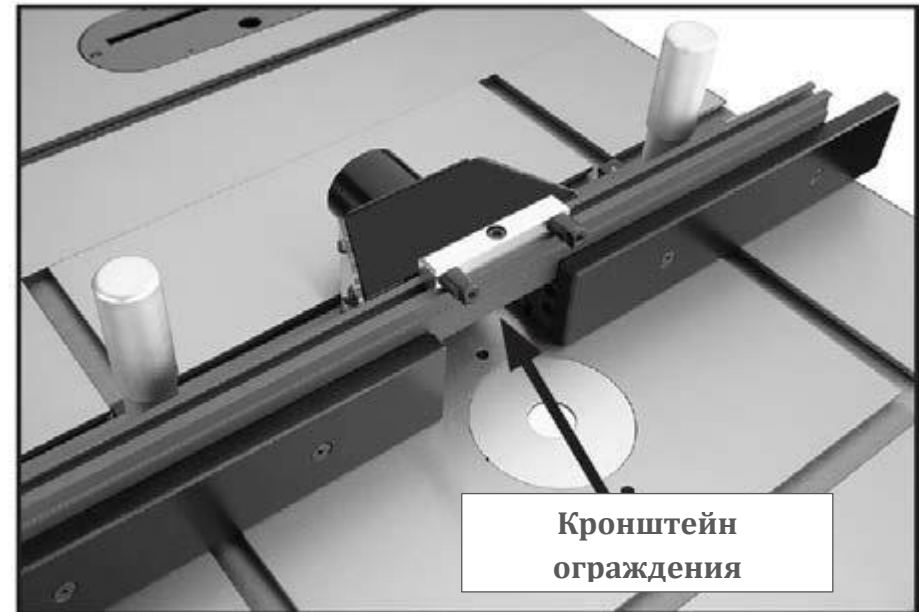


Рис. 10. Отцентрированный кронштейн ограждения

12. Закрепить пластмассовое ограждение фрезы на кронштейне двумя болтами с фигурными рукоятками, как показано на *рис. 11*.

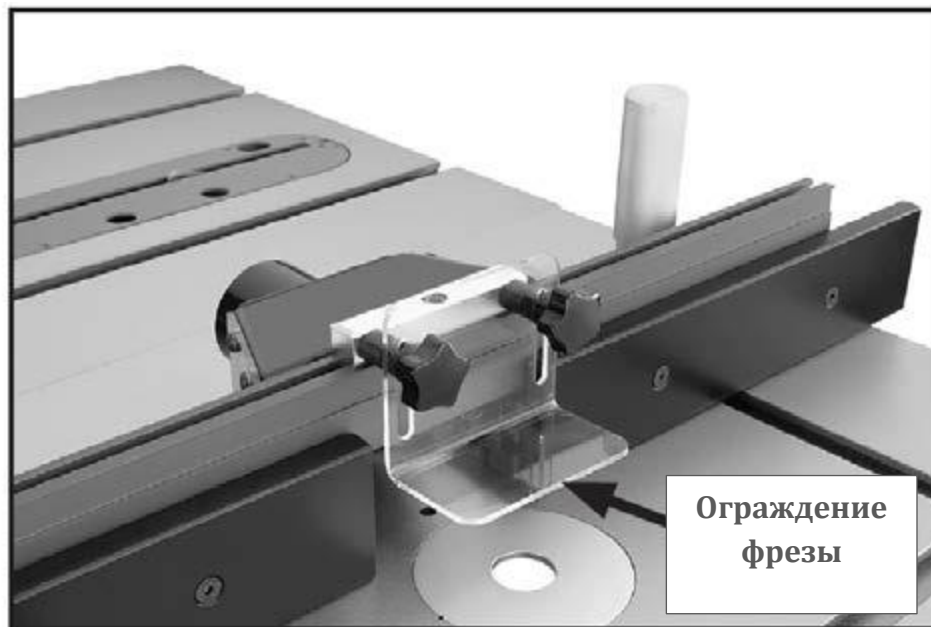


Рис. 11. Закреплённое ограждение фрезы

6. РАБОТА

КРЕПЛЕНИЕ ФРЕЗЕРНОЙ МАШИНЫ К ФРЕЗЕРНОМУ СТОЛУ

1. Отключить циркулярную пилу от источника электропитания.
2. Вставить в нижние Т-образные пазы фрезерного стола три кронштейна крепления фрезерной машины, так чтобы обеспечивалось пространство под основание фрезерной машины, как показано на *рис. 12*.



Примечание: для надлежащего позиционирования зажимов, следует сбалансировать степень затяжки рукоятки крепления и регулировочного болта, так чтобы зажим обеспечивал пространство под основание фрезерной машины на следующем шаге.

Рис. 12. Элементы узла крепления фрезерной машины

3. Вставить основание фрезерной машины в три зажима, расположить их так, чтобы они обеспечивали положение фрезы по центру отверстия стола, затем затянуть рукоятки крепления и регулировочные болты для крепления по месту фрезерной машины (см. *рис. 13*).
4. Установить оставшийся кронштейн крепления для надёжной фиксации фрезерной машины по месту.

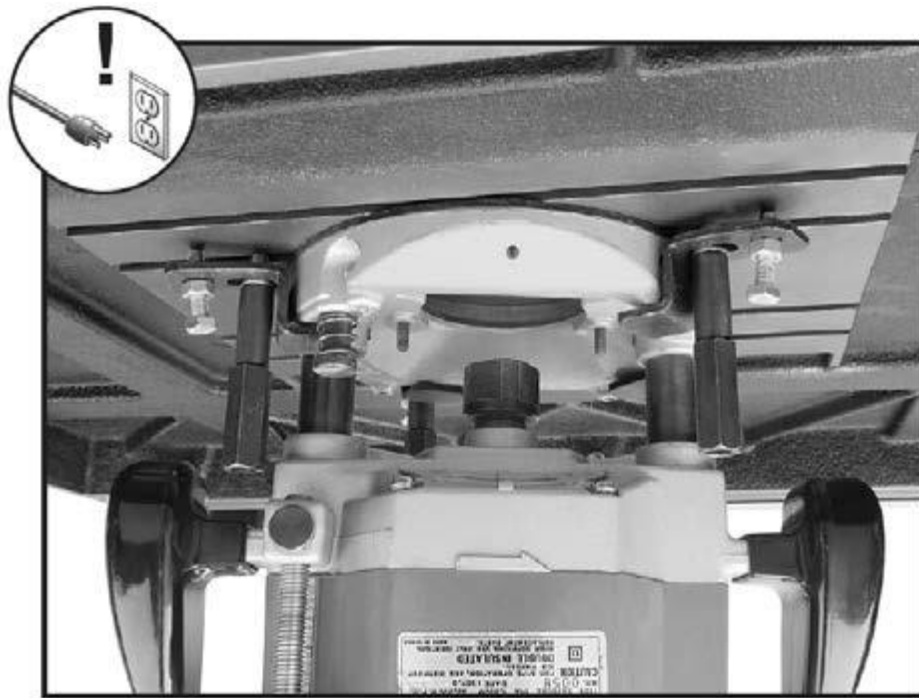


Рис. 13. Фрезерная машина, закреплённая узлами крепления

ИСПОЛЬЗОВАНИЕ ПАРАЛЛЕЛЬНОГО УПОРА

1. Отключить циркулярную пилу от источника электропитания.
2. Убедиться в правильности установки фрезерной машины в соответствии с указаниями предыдущего раздела.
3. Установить вставку стола, которая оставляет минимум пространства вокруг фрезы, не препятствуя её вращению. Это обеспечит максимальную опору заготовки для повышения безопасности выполнения операций.
4. При использовании регулировочных прокладок для фрезерования в режиме фугования, их устанавливать необходимо в данный момент.

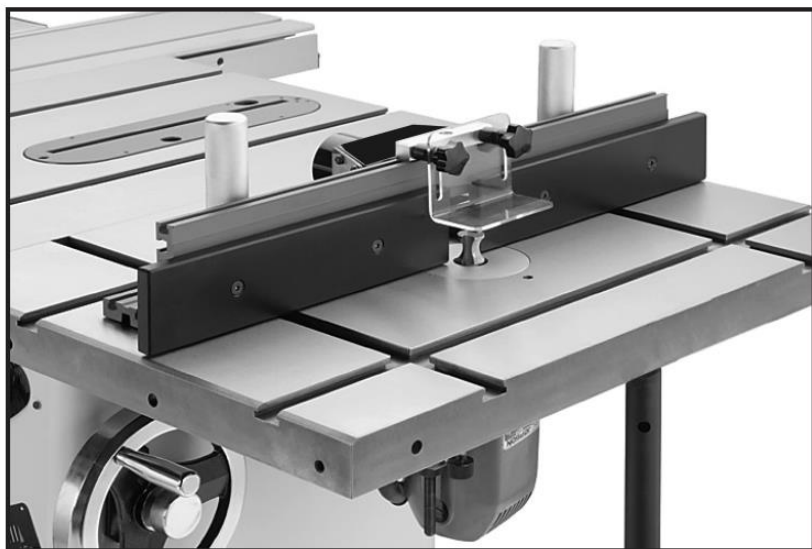


Рис. 14. Пример позиционирования параллельного упора

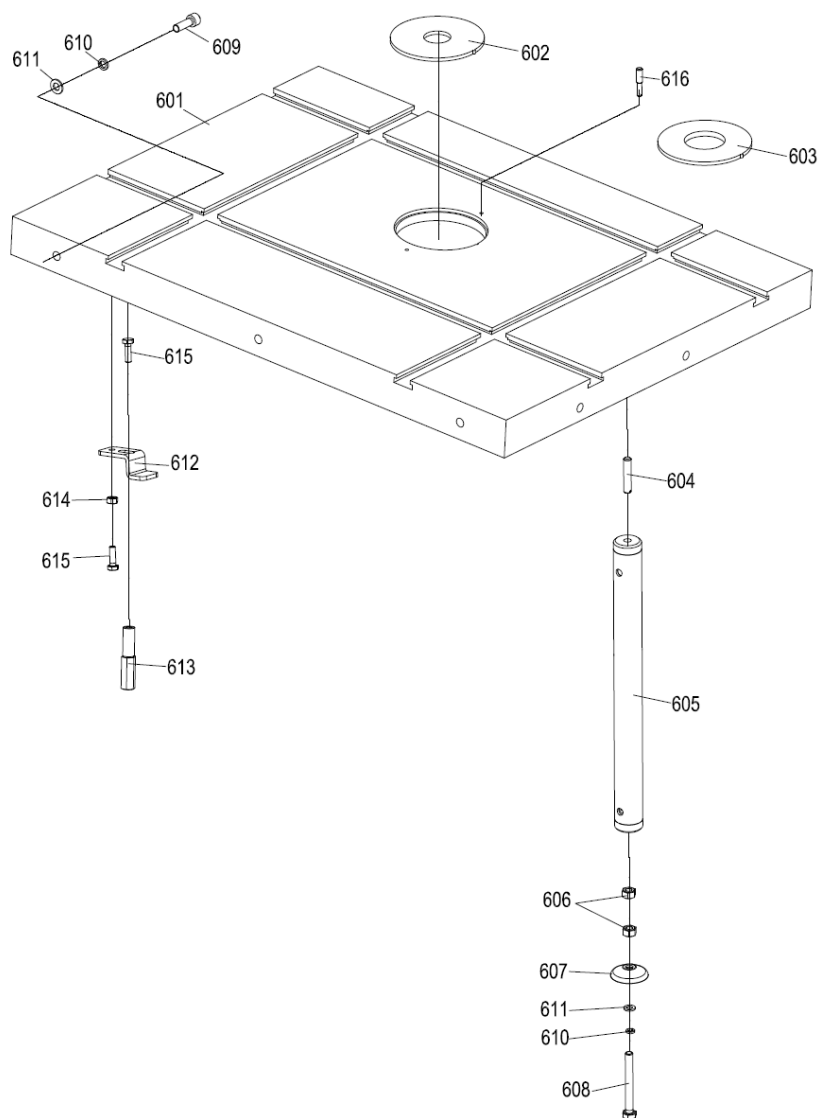
5. Ослабить рукоятки фиксации параллельного упора, затем переместить параллельный упор в положение, требуемое для конкретной операции, затянуть рукоятки фиксации (см. **рис. 14**).

6. Установить и закрепить пластины направляющей планки так, чтобы они обеспечивали минимальное пространство вокруг фрезы, не препятствуя её вращению. Опять же, это обеспечит максимальную опору заготовки для повышения безопасности выполнения операций.

Примечание: при необходимости криволинейного фрезерования следует снять с фрезерного стола параллельный упор и воспользоваться стартовым штифтом начального положения в одном из двух отверстий, предусмотренных вокруг вставки стола, для опоры при начале фрезерования по подшипнику фрезы. Если фрезеруются выпуклые криволинейные детали, параллельный упор можно не снимать, а просто сдвинуть, и вместо стартового штифта опираться на него в начале фрезерования.

7. СПЕЦИФИКАЦИЯ

СПЕЦИФИКАЦИЯ ФРЕЗЕРНОГО СТОЛА



№	НАИМЕНОВАНИЕ	НАИМЕНОВАНИЕ на английском языке	КОЛ-ВО
601	Стол фрезерный	Router table	1
602	Вставка стола диаметром (29 мм) 1"	table insert(29mm) 1"D	1
603	Вставка стола диаметром (60 мм) 2-3/8"	table insert(60mm) 2-3/8"D	1
604	Шпилька М8-1,25 х 40	threaded stud M8-1.25*40	1
605	Опора	support leg	1
606	Гайка шестигранная М8-1,25	Hex nut M8-1.25	2
607	Ножка	Foot pad	1
608	Болт с шестигранной головкой М8-1,25 х 80	Hex bolt M8-1.25*80	1
609	Винт М8-1,25 х 25	Cap screw M8-1.25*25	3
610	Шайба пружинная 8 мм	Lock washer 8mm	4
611	Шайба плоская 8 мм	Flat washer 8mm	4
612	Крепление машины фрезерной	Router hold-down	4
613	Рукоятка крепления М6-1	Hold-down knob M6-1	4
614	Гайка шестигранная М6-1	Hex nut M6-1	4
615	Гайка шестигранная М6-1*20	Hex bolt M6-1*20	8
616	Стартовый штифт начального положения	Start pin	1

№	НАИМЕНОВАНИЕ	НАИМЕНОВАНИЕ на английском языке	КОЛ-ВО
501	Патрубок аспирации 2-1/2"(63,5мм)	Dust port 2-1/2"	1
502	Коробка аспирации	Dust hood	1
503	Крышка боковая	Dust hood Side cover	2
504	Рукоятка с рифлением М8-1,25	Knurled handle M8-1.25	2
505	Кронштейн ограждения фрезы	Router guard bracket	1
506	Параллельный упор	Fence	1
507	Пластмассовое ограждение фрезы	Plastic router guard	1
508	Траверса паза Т-образного	T-slot bar	2
509	Кольцо паза Т-образного	T-slot ring	4
510	Втулка ограждения	Guard stand-off	2
511	Болт с фигурной рукояткой М6-1 х 15	Star knob bolt M6-1*15	2
512	Щечка параллельного упора	Phenolic fence board	2
513	Прокладка регулировочная 0,7 мм	Fence board shim 0.7mm	1
514	Винт М5-0.8 х 12	Button HD CAP SCR M5-.8*12	8
515	Прокладка регулировочная 1,5 мм	Fence board shim 1.5mm	1
516	/	/	/
517	Винт М6-1 х 10	Button HD CAP SCR M6-1*10	4
518	Шайба пружинная 6 мм	Lock washer 6mm	3
519	Шайба плоская 6 мм	Flat washer 6mm	8
520	Винт М6-1 х 12	Cap screw M6-1*12	4
521	Гайка квадратная М6	Square nut M6	9
522	Винт М6-1 х 16	Cap screw M6-1*16	3
523	Финт М6-1 х 16	FLAT HD SCR M6-1*16	4
524	Шайба плоская фторопластовая 8	Teflon flat washer 8	4
525	Винт М5-0.8 х 8	FLAT HD SCR M5-.8*8	4
526	Полоса из ПВХ	Pvc strip	2

По вопросам продаж и поддержки обращайтесь: hvv@nt-rt.ru

www.harvey.nt-rt.ru

Архангельск (8182)63-90-72
Астана (7172)727-132
Астрахань (8512)99-46-04
Барнаул (3852)73-04-60
Белгород (4722)40-23-64
Брянск (4832)59-03-52
Владивосток (423)249-28-31
Волгоград (844)278-03-48
Вологда (8172)26-41-59
Воронеж (473)204-51-73
Екатеринбург (343)384-55-89
Иваново (4932)77-34-06
Ижевск (3412)26-03-58
Иркутск (395)279-98-46
Казань (843)206-01-48
Калининград (4012)72-03-81
Калуга (4842)92-23-67
Кемерово (3842)65-04-62

Киров (8332)68-02-04
Краснодар (861)203-40-90
Красноярск (391)204-63-61
Курск (4712)77-13-04
Липецк (4742)52-20-81
Магнитогорск (3519)55-03-13
Москва (495)268-04-70
Мурманск (8152)59-64-93
Набережные Челны (8552)20-53-41
Нижний Новгород (831)429-08-12
Новокузнецк (3843)20-46-81
Новосибирск (383)227-86-73
Омск (3812)21-46-40
Орел (4862)44-53-42
Оренбург (3532)37-68-04
Пенза (8412)22-31-16
Пермь (342)205-81-47
Ростов-на-Дону (863)308-18-15
Рязань (4912)46-61-64

Самара (846)206-03-16
Санкт-Петербург (812)309-46-40
Саратов (845)249-38-78
Севастополь (8692)22-31-93
Симферополь (3652)67-13-56
Смоленск (4812)29-41-54
Сочи (862)225-72-31
Ставрополь (8652)20-65-13
Сургут (3462)77-98-35
Тверь (4822)63-31-35
Томск (3822)98-41-53
Тула (4872)74-02-29
Тюмень (3452)66-21-18
Ульяновск (8422)24-23-59
Уфа (347)229-48-12
Хабаровск (4212)92-98-04
Челябинск (351)202-03-61
Череповец (8202)49-02-64
Ярославль (4852)69-52-99

Казахстан (7273)495-231

Киргизия (996)312-96-26-47

Таджикистан (992)427-82-92-69