

Устройство для вытачивания сфер JIB WL330. Описание.

По вопросам продаж и поддержки обращайтесь: hvv@nt-rt.ru

www.harvey.nt-rt.ru

Архангельск (8182)63-90-72
Астана (7172)727-132
Астрахань (8512)99-46-04
Барнаул (3852)73-04-60
Белгород (4722)40-23-64
Брянск (4832)59-03-52
Владивосток (423)249-28-31
Волгоград (844)278-03-48
Вологда (8172)26-41-59
Воронеж (473)204-51-73
Екатеринбург (343)384-55-89
Иваново (4932)77-34-06
Ижевск (3412)26-03-58
Иркутск (395)279-98-46
Казань (843)206-01-48
Калининград (4012)72-03-81
Калуга (4842)92-23-67
Кемерово (3842)65-04-62

Киров (8332)68-02-04
Краснодар (861)203-40-90
Красноярск (391)204-63-61
Курск (4712)77-13-04
Липецк (4742)52-20-81
Магнитогорск (3519)55-03-13
Москва (495)268-04-70
Мурманск (8152)59-64-93
Набережные Челны (8552)20-53-41
Нижний Новгород (831)429-08-12
Новокузнецк (3843)20-46-81
Новосибирск (383)227-86-73
Омск (3812)21-46-40
Орел (4862)44-53-42
Оренбург (3532)37-68-04
Пенза (8412)22-31-16
Пермь (342)205-81-47
Ростов-на-Дону (863)308-18-15
Рязань (4912)46-61-64

Самара (846)206-03-16
Санкт-Петербург (812)309-46-40
Саратов (845)249-38-78
Севастополь (8692)22-31-93
Симферополь (3652)67-13-56
Смоленск (4812)29-41-54
Сочи (862)225-72-31
Ставрополь (8652)20-65-13
Сургут (3462)77-98-35
Тверь (4822)63-31-35
Томск (3822)98-41-53
Тула (4872)74-02-29
Тюмень (3452)66-21-18
Ульяновск (8422)24-23-59
Уфа (347)229-48-12
Хабаровск (4212)92-98-04
Челябинск (351)202-03-61
Череповец (8202)49-02-64
Ярославль (4852)69-52-69

Казахстан (7273)495-231

Киргизия (996)312-96-26-47

Таджикистан (992)427-82-92-69

1	Half Round Head Screw M4×10	19	Inner Hexagonal Nail M6×16
2	Flat Gasket 4	20	Hand Wheel
3	Switchgear Cabinet	21	T Type Nut
4	Soket Head Cap Screw M6×10	22	Devetail Base
5	Flat Gasket 6	23	Flat Gasket 8
6	Motor Cover	24	Screw Bolt M8×40
7	Motor	25	Nut
8	Tapered Iron	26	Threaded Rod
9	Steel Ball	27	Check Ring
10	Soket Head Cap Screw M6×20	28	Hand Wheel
11	T Type Bar End M6×20	29	Sunk Screw M5×10
12	Soket Head Cap Screw M5×12	30	Gasket
13	Bearing	31	Flat Key 4
14	Plate Dovetail	32	Plate Dovetail
15	T Type Nut	33	T Type Lock Handle M8×40
16	Cross Dovetail	34	Guide Screw
17	T Type Threaded Rod	35	Hand Wheel
18	Split Washer		

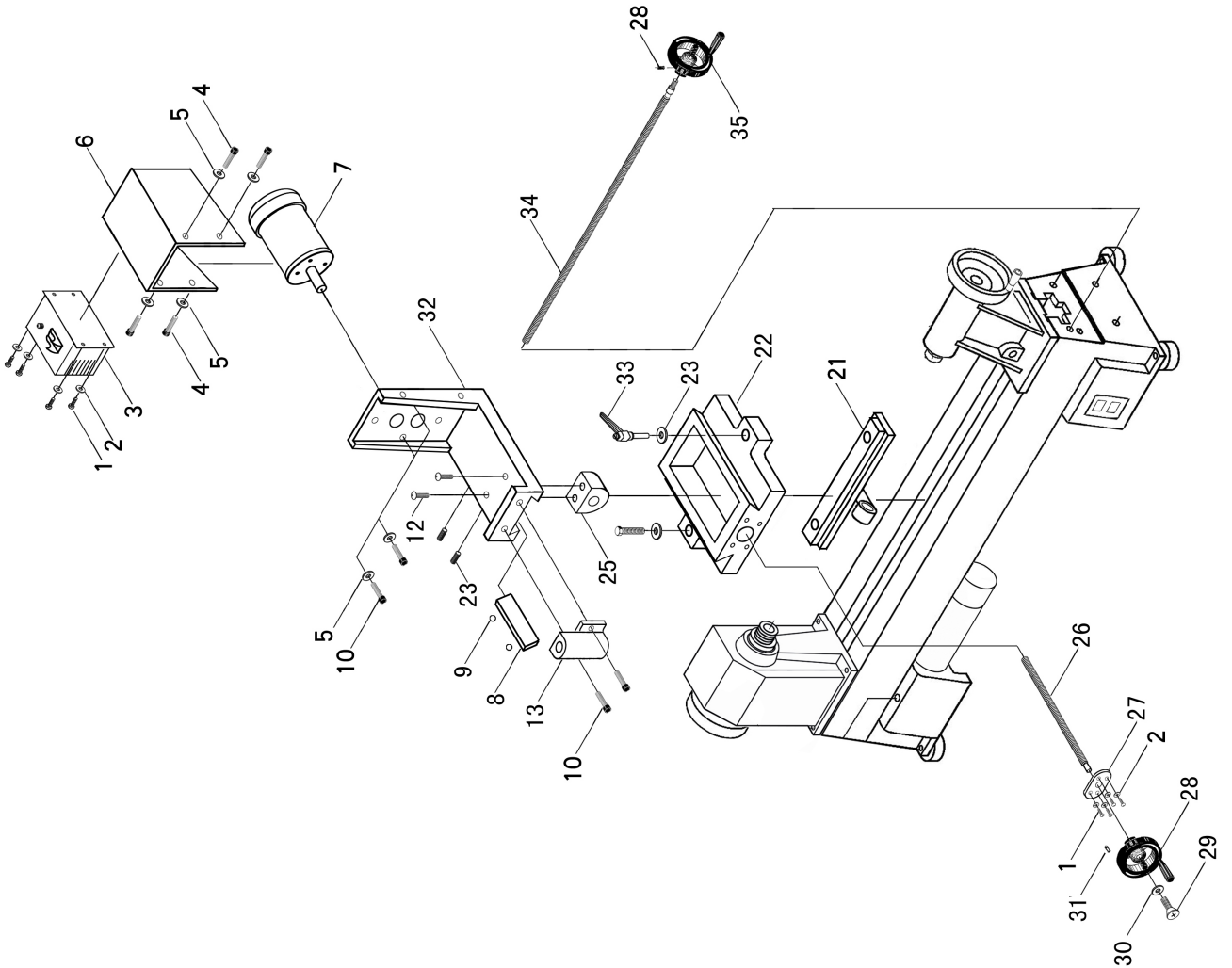
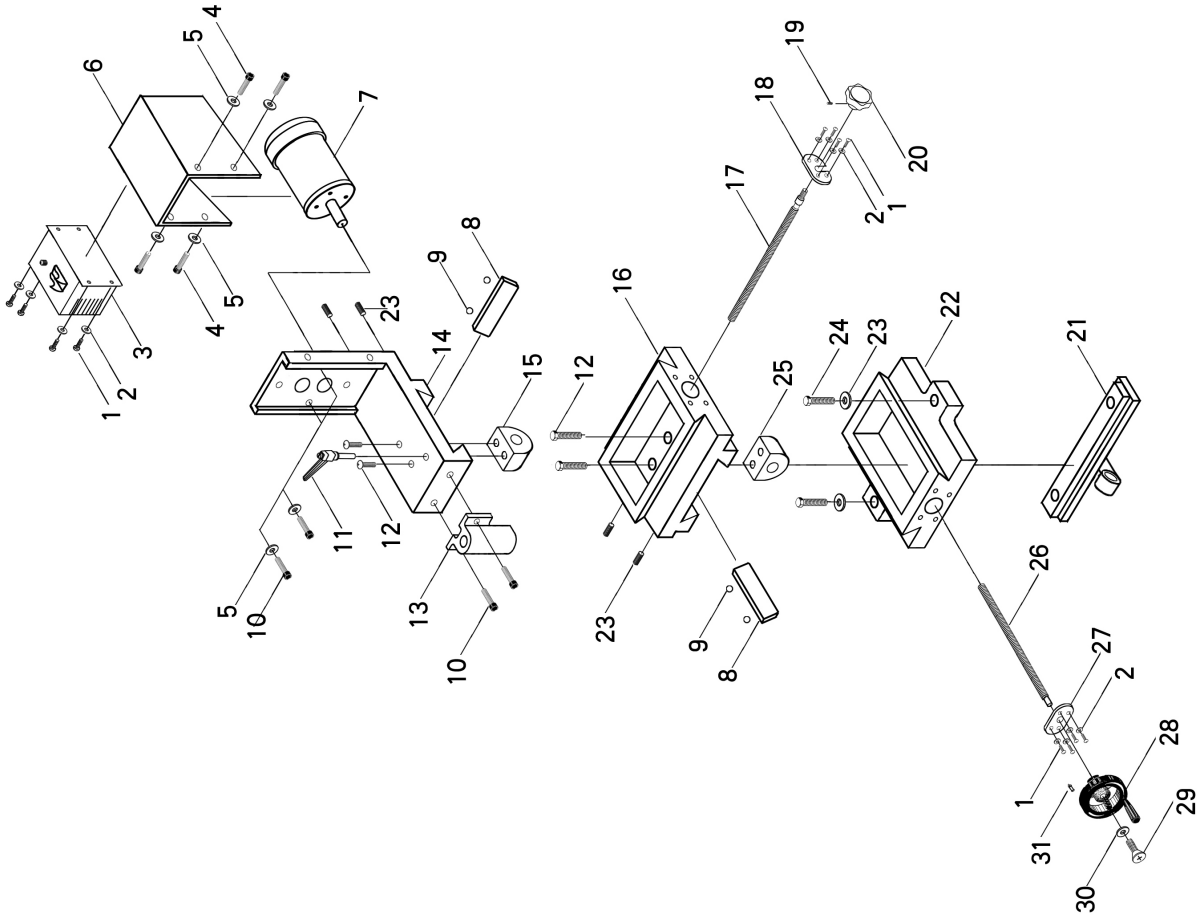
Beads Machine Parameter :

1. Motor Power: Regulating Speed 550w, Single Speed 370w
2. Electric Voltage: 110v/230v
3. Rotating Speed: Speed Regulation 1000—3800r/Min , Single Speed 2800r/Min
4. Motor Shaft Morse Taper B16
5. Working Size Of Dovetail : Length 120 Crosswise 120 All Working Size 350

Installation Instructions:

Figure 1 in the bed side of the 34 will be screwed into No. 21, then the 34-piece cylinder from the end of the hole in the hole out of the hole and put into the hand wheel 35, and then bolt 24 and T-bolt 33 were Over 22 pieces, screwed into the 21 pieces which, so that No. 22 pieces accurately fixed on the bed.

Figure 2, the bolt 24 through the 22-piece into the bed side of the 21-piece, so that the 22-piece accurately fixed on the bed.



По вопросам продаж и поддержки обращайтесь: hvv@nt-rt.ru

www.harvey.nt-rt.ru

Архангельск (8182)63-90-72
Астана (7172)727-132
Астрахань (8512)99-46-04
Барнаул (3852)73-04-60
Белгород (4722)40-23-64
Брянск (4832)59-03-52
Владивосток (423)249-28-31
Волгоград (844)278-03-48
Вологда (8172)26-41-59
Воронеж (473)204-51-73
Екатеринбург (343)384-55-89
Иваново (4932)77-34-06
Ижевск (3412)26-03-58
Иркутск (395)279-98-46
Казань (843)206-01-48
Калининград (4012)72-03-81
Калуга (4842)92-23-67
Кемерово (3842)65-04-62

Киров (8332)68-02-04
Краснодар (861)203-40-90
Красноярск (391)204-63-61
Курск (4712)77-13-04
Липецк (4742)52-20-81
Магнитогорск (3519)55-03-13
Москва (495)268-04-70
Мурманск (8152)59-64-93
Набережные Челны (8552)20-53-41
Нижний Новгород (831)429-08-12
Новокузнецк (3843)20-46-81
Новосибирск (383)227-86-73
Омск (3812)21-46-40
Орел (4862)44-53-42
Оренбург (3532)37-68-04
Пенза (8412)22-31-16
Пермь (342)205-81-47
Ростов-на-Дону (863)308-18-15
Рязань (4912)46-61-64

Самара (846)206-03-16
Санкт-Петербург (812)309-46-40
Саратов (845)249-38-78
Севастополь (8692)22-31-93
Симферополь (3652)67-13-56
Смоленск (4812)29-41-54
Сочи (862)225-72-31
Ставрополь (8652)20-65-13
Сургут (3462)77-98-35
Тверь (4822)63-31-35
Томск (3822)98-41-53
Тула (4872)74-02-29
Тюмень (3452)66-21-18
Ульяновск (8422)24-23-59
Уфа (347)229-48-12
Хабаровск (4212)92-98-04
Челябинск (351)202-03-61
Череповец (8202)49-02-64
Ярославль (4852)69-52-99

Казахстан (7273)495-231

Киргизия (996)312-96-26-47

Таджикистан (992)427-82-92-69